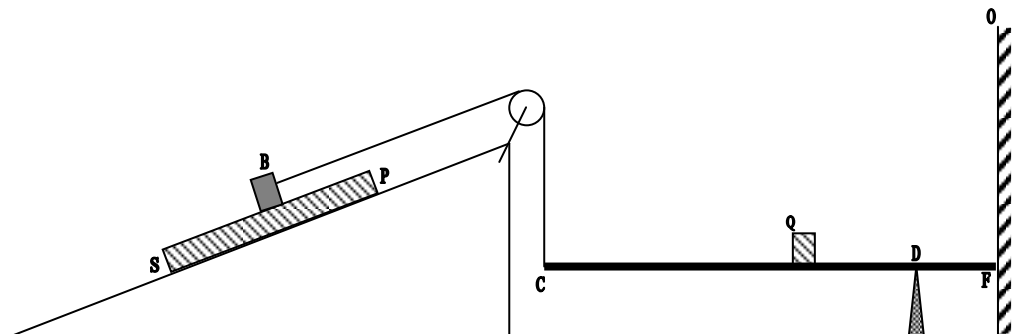




1. Teorie

Pe un plan înclinat de unghi α ($\sin \alpha = 0,6$) se află o scândură SP, de masă $m_1 = 0,5$ kg. Pe scândură poate aluneca un corp B de masă $m_2 = 0,3$ kg, legat cu un fir trecut peste scripetele ideal din vârful planului înclinat. Coeficientul de frecare între scândură și corpul B este $\mu_2 = 0,1$. Firul este legat la capătul C al unei bare omogene orizontale CF, de masă $m_b = 0,5$ kg și lungime $l = 1$ m. La capătul F al barei se află o oglindă plană O, perpendiculară pe bară, așezată foarte aproape de aceasta. Bara se sprijină pe un suport D, aflat la distanța $d = 30$ cm față de oglindă. Un corp Q, de masă $m_0 = 0,5$ kg se așează pe bară la distanța x față de D, astfel încât corpul B să rămână în repaus față de planul înclinat atunci când scândura SP alunecă uniform spre baza planului înclinat.

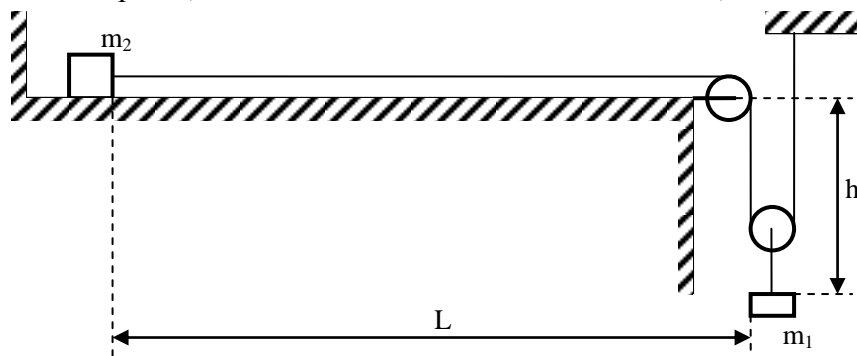


- Calculează coeficientul de frecare μ_1 între scândură și planul înclinat;
- Calculează distanța dintre corpul Q și imaginea sa în oglinda O;
- După un timp, corpul B cade de pe scândură. Determină distanța dintre cele două poziții extreme în care se poate afla corpul Q pe bara orizontală, astfel încât corpul B să rămână în repaus față de planul înclinat. Coeficientul de frecare între corpul B și planul înclinat este μ_1 .

2. Teorie

A. În sistemul din figură, lăsând liber corpul 1, se constată că acesta coboară uniform, cu viteza $v = 10$ cm/s. Se știe că $m_2 = 2m_1$ iar firele și scripetii sunt ideale. În starea inițială se cunosc $L = 3$ m și $h = 1$ m.

- Calculează coeficientul de frecare la alunecare dintre corpul 2 și suprafața orizontală.
- Determină intervalul de timp după care distanța dintre cele două corpuri devine minimă.



B. Imaginează-ți că ai la dispoziție un mop cu coadă. Coada o ții în poziție orizontală, pe degetele arătătoare ale mâinilor stângă și dreaptă, aproape de capetele cozii. Consideră că degetul arătător de la mâna dreaptă se află mai aproape de mop (vezi figura).



Explică ce se întâmplă dacă:

- mâna dreaptă rămâne nemișcată, iar mâna stângă se apropie lent de ea, pe aceeași orizontală;
- mâna stângă rămâne nemișcată, iar mâna dreaptă se apropie lent de ea, pe aceeași orizontală;
- ambele mâini se apropie lent una de alta în același timp, pe aceeași orizontală.

- Fiecare dintre subiectele 1, 2, respectiv 3 se rezolvă pe o foaie separată care se secretizează.
- În cadrul unui subiect, elevul are dreptul să rezolve în orice ordine cerințele a, b, respectiv c.
- Durata probei este de 4 ore din momentul în care s-a terminat distribuția subiectelor către elevi.
- Elevii au dreptul să utilizeze calculatoare de buzunar, dar neprogramabile.
- Fiecare subiect se punctează de la 10 la 1 (1 punct din oficiu). Punctajul final reprezintă suma acestora.



3. Prelucrarea datelor experimentale

Consideră că ai la dispoziție un resort elastic ce are 100 de spire. Îți propui să studiezi cum depinde valoarea constantei de elasticitate de următorii factori:

- a) numărul de spire;
- b) diametrul firului de oțel;
- c) diametrul unei spire.

a) Tai resortul în patru resorturi ce au un număr de 10, 20, 30, respectiv 40 de spire și ca să alungești fiecare resort cu câte 1 cm, constați că ai nevoie de forțe cu valori diferite. Cu aceste date alcătuiesti următorul tabel:

F(N)	Δl (m)	K(N/m)	n(număr spire)	K·n
20	0,01		10	
10	0,01		20	
6,7	0,01		30	
5	0,01		40	

Completează tabelul și, analizând rezultatele, fă o primă constatare.

b) Consideră că ai la dispoziție patru resorturi cu câte 100 de spire fiecare, de același diametru D, dar din fire de oțel cu diametre d diferite. Măsoară diametrul firului celor patru resorturi. Pentru a alungi fiecare resort cu câte 1 cm ai nevoie de forțe diferite. Aceste date le treci în următorul tabel:

F(N)	Δl (m)	K(N/m)	d(mm)	S(mm ²)	S ²	K/S ²
0,48	0,01		1,4			
0,82	0,01		1,6			
1,31	0,01		1,8			
2,00	0,01		2,0			

unde $S = \pi d^2/4$ este aria secțiunii firului de oțel ($\pi=3,14$).

Completează tabelul și, analizând rezultatele, fă o a doua constatare.

c) Consideră că ai la dispoziție fir de oțel cu diametrul $d=2$ mm și realizezi patru resorturi cu câte 100 de spire fiecare, dar cu diametre diferite. Pentru a alungi fiecare resort cu câte 1 cm ai nevoie de forțe diferite. Aceste date le treci în următorul tabel:

F(N)	Δl (m)	K(N/m)	D(cm)	D ³	K·D ³
16	0,01		1,0		
2	0,01		2,0		
0,59	0,01		3,0		
0,25	0,01		4,0		

Completează tabelul și, analizând rezultatele, fă o a treia constatare.

Sintetizează cele trei constatări printr-o expresie matematică care dă dependența constantei de elasticitate de cei trei factori menționați.

Subiect propus de
prof. CRISTINA ANGHEL, Liceul Teoretic „Ovidius” – Constanța,
prof. VIOREL POPESCU, Colegiul Național „Ion C. Brătianu” – Pitești,
prof. PETRICĂ PLITAN, Colegiul Național „Gh. Șincai” – Baia Mare

1. Fiecare dintre subiectele 1, 2, respectiv 3 se rezolvă pe o foaie separată care se secretizează.
2. În cadrul unui subiect, elevul are dreptul să rezolve în orice ordine cerințele a, b, respectiv c.
3. Durata probei este de 4 ore din momentul în care s-a terminat distribuirea subiectelor către elevi.
4. Elevii au dreptul să utilizeze calculatoare de buzunar, dar neprogramabile.
5. Fiecare subiect se punctează de la 10 la 1 (1 punct din oficiu). Punctajul final reprezintă suma acestora.