

OLIMPIADA DE FIZICĂ
Etapa pe localitate – februarie 2023
Subiect clasa a VI-a

Subiectul I

1) La ora de fizică Andrei, Ionuț, Diana și Matei determină volumul unui corp cu formă neregulată cu ajutorul unui cilindru gradat și un vas cu apă. Efectuând măsurători ei au găsit următoarele valori pentru volumul inițial și final al apei din cilindru:

Andrei 27 cm^3 și 35 cm^3

Ionuț 45 cm^3 și 54 cm^3

Diana 63 cm^3 și 71 cm^3

Matei 86 cm^3 și 96 cm^3

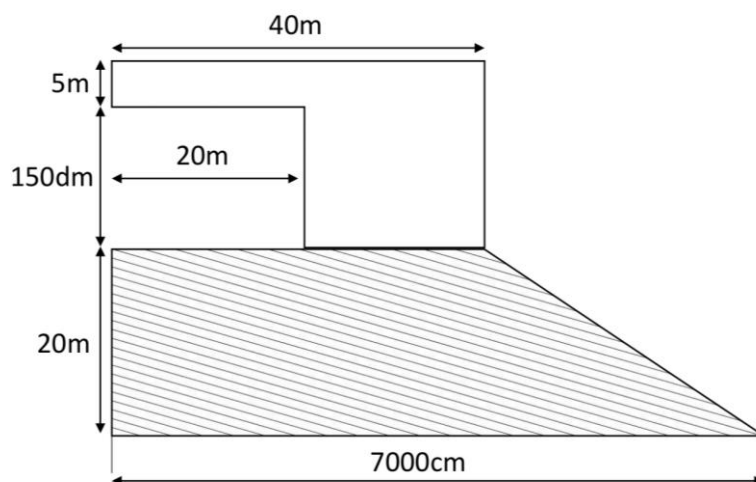
a) Completați rubricile din tabelul întocmit de cei 4 elevi pentru determinarea volumului corpului cu formă neregulată.

Nr. măs.	Vcorp			

b) Stabiliți care elev a obținut cea mai eronată valoare pentru volum, după determinarea modulelor erorilor obținute pentru volumul corpului

c) Precizați în ce interval este cuprinsă valoarea reală a volumului corpului și care pot fi sursele de erori?

2) Un teren de joacă are forma din figură:

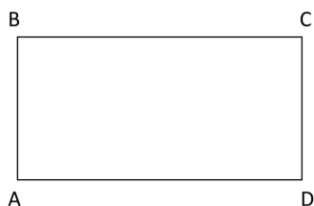


Suprafața hașurată este acoperită cu plăci de cauciuc cu aria $A_1 = 20 \text{ m}^2$. Câte plăci de cauciuc sunt necesare pentru acoperirea acestei suprafețe?

Subiectul al- II-lea

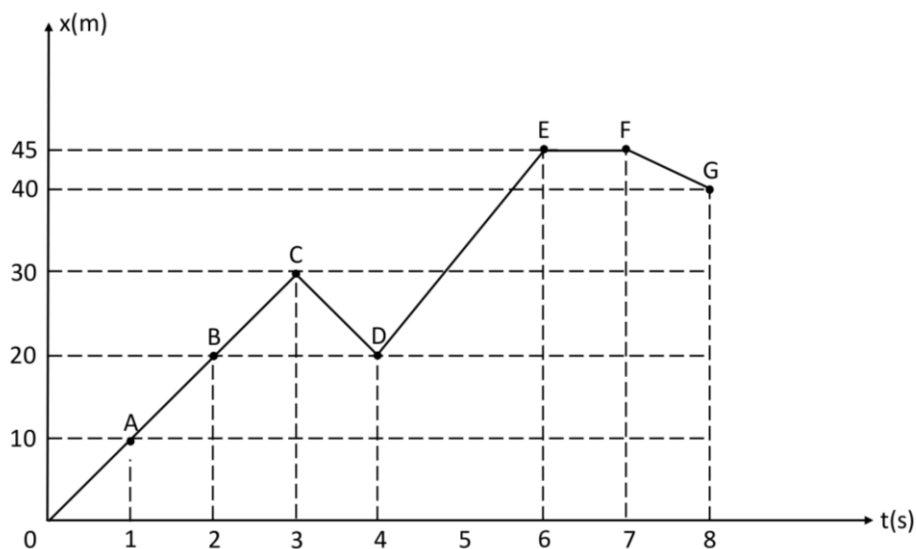
Un teren sportiv are forma dreptunghiulară ABCD cu perimetrul 1600 m, unde lungimea este de 3 ori mai mare decât lățimea. Din punctul A pornesc doi sportivi cu vitezele $v_1 = 6 \text{ m/s}$ și $v_2 = v_1/3$, în aceeași direcție AB, dar primul după un timp $t_0 = 30 \text{ s}$ de la plecarea celui de-al doilea. Dacă mișcările sunt uniforme, calculați:

- Timpu după care se întâlnesc cei doi sportivi prima oară, măsurat de la plecarea celui de-al doilea sportiv.
- Dacă sportivii pornesc simultan, dar pe direcții perpendiculare, după cât timp se vor întâlni?
- Ce distanță au parcurs până la prima întâlnire? Când are loc a doua întâlnire față de momentul primei întâlniri și la ce distanță d' față de punctul de plecare, în condițiile punctului b?



Subiectul al-III-lea

Un mobil se mișcă uniform conform graficului din figură:



Calculați:

- a) Distanța parcursă de mobil
- b) Cât timp s-a aflat în mișcare mobilul?
- c) Descrieți mișcarea mobilului și precizați în ce intervale de timp mobilul s-a îndreptat spre origine
- d) Deplasarea mobilului
- e) Viteza medie și trasați graficul vitezei în funcție de timp.

Profesor propunător: Noroc Elena

Școala Gimnazială "Ecaterina Teodorescu" – Târgu -Jiu