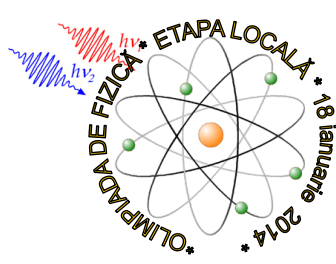


CLASA a VIII - a * Rezolvări și bareme*

Problema I

Problema I	Parțial	Punctaj
Barem problema I		10
$ Q_{ced} \geq Q_{abs}$	1p	
$ Q_{ced} = \rho_s \frac{4\pi}{3} r^3 c_s (t - t_0) ; t_0 = 0^{\circ}C$	1p	
$Q_{abs} = \rho_g V \lambda_g ; V = \text{volumul de gheață care se topește}$	1p	
$V = \pi r^2 h - \left(\pi r^2 \cdot r - \frac{4\pi}{6} r^3 \right) = \pi r^2 h - \frac{\pi r^3}{3}$	2p	
$Q_{abs} = \rho_g \lambda_g \pi r^2 \left(h - \frac{r}{3} \right)$	1p	
$\rho_s \frac{4\pi}{3} r^3 c_s (t - t_0) \geq \rho_g \lambda_g \pi r^2 \left(h - \frac{r}{3} \right)$	1p	
$h \leq \frac{4\rho_s r c_s (t - t_0) + \rho_g \lambda_g \cdot r}{3\rho_g \lambda_g}$	2p	
OFICIU	1p	

NOTĂ: Toate subiectele sunt obligatorii. Fiecare problemă se rezolvă pe o foaie separată. Timp de lucru: 3ore din momentul primirii subiectelor. Este permisă folosirea calculatoarelor neprogramabile. Orice alt aparat electronic și surse documentare sunt interzise și trebuie depuse în păstrare profesorilor supraveghetori.



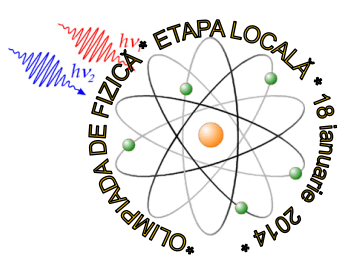
CLASA a VIII - a * Rezolvări și bareme*

Problema II:

A)

		Punctaj parțial	punctaj																						
TOTAL SUBIECT			10p																						
	oficiu		1p																						
1	A) Calculăm presiunea la baza sticlelor : -Pentru sticla complet plină cu apă: $p = \rho g H_{sticla}$	0.5p	A: 3p																						
2	-Pentru sticla parțial plină cu apă: $p = \rho g h_{apa} + p_0$, (fiindcă are și aer în ea, cu presiunea atmosferică normală).	0.5p																							
3	Calculul presiunii și calculul erorilor pentru sticla complet plină:	1p																							
	<table border="1" style="width: 100%; border-collapse: collapse;"> <thead> <tr> <th>Nr. măsuratorii</th> <th>H_{sticla} (m)</th> <th>p (N/m²)</th> <th>p_{mediu} (N/m²)</th> <th>Δp (N/m²)</th> <th>Δp_{mediu} (N/m²)</th> <th>$p = p_{mediu} \pm \Delta p_{mediu}$</th> </tr> </thead> <tbody> <tr> <td>1</td> <td>0,20</td> <td>2000</td> <td rowspan="3" style="text-align: center;">2000</td> <td>0</td> <td rowspan="3" style="text-align: center;">13,3</td> <td rowspan="3" style="text-align: center;">$2000 \pm 13,3 \frac{N}{m^2}$</td> </tr> <tr> <td>2</td> <td>0,198</td> <td>1980</td> <td>20</td> </tr> <tr> <td>3</td> <td>0,202</td> <td>2020</td> <td>20</td> </tr> </tbody> </table>	Nr. măsuratorii	H_{sticla} (m)	p (N/m ²)	p_{mediu} (N/m ²)	Δp (N/m ²)	Δp_{mediu} (N/m ²)	$p = p_{mediu} \pm \Delta p_{mediu}$	1	0,20	2000	2000	0	13,3	$2000 \pm 13,3 \frac{N}{m^2}$	2	0,198	1980	20	3	0,202	2020	20		
Nr. măsuratorii	H_{sticla} (m)	p (N/m ²)	p_{mediu} (N/m ²)	Δp (N/m ²)	Δp_{mediu} (N/m ²)	$p = p_{mediu} \pm \Delta p_{mediu}$																			
1	0,20	2000	2000	0	13,3	$2000 \pm 13,3 \frac{N}{m^2}$																			
2	0,198	1980		20																					
3	0,202	2020		20																					
Nota: Dacă elevul calculează corect doar rezultatul $p = 2000 \text{ N/m}^2$ dar fără calculul erorilor, se acordă jumătate din punctajul aferent acestui subpunct																									
4	Calculul presiunii și calculul erorilor pentru sticla parțial plină:	1p																							
	<table border="1" style="width: 100%; border-collapse: collapse;"> <thead> <tr> <th>Nr. măsuratorii</th> <th>h_{apa} (m)</th> <th>p (N/m²)</th> <th>p_{mediu} (N/m²)</th> <th>Δp (N/m²)</th> <th>Δp_{mediu} (N/m²)</th> <th>$p = p_{mediu} \pm \Delta p_{mediu}$</th> </tr> </thead> <tbody> <tr> <td>1</td> <td>12</td> <td>101200</td> <td rowspan="3" style="text-align: center;">101200</td> <td>0</td> <td rowspan="3" style="text-align: center;">6,67</td> <td rowspan="3" style="text-align: center;">$101200 \pm 6,67 \frac{N}{m^2}$</td> </tr> <tr> <td>2</td> <td>12,1</td> <td>101210</td> <td>10</td> </tr> <tr> <td>3</td> <td>11,9</td> <td>101190</td> <td>10</td> </tr> </tbody> </table>	Nr. măsuratorii	h_{apa} (m)	p (N/m ²)	p_{mediu} (N/m ²)	Δp (N/m ²)	Δp_{mediu} (N/m ²)	$p = p_{mediu} \pm \Delta p_{mediu}$	1	12	101200	101200	0	6,67	$101200 \pm 6,67 \frac{N}{m^2}$	2	12,1	101210	10	3	11,9	101190	10		
Nr. măsuratorii	h_{apa} (m)	p (N/m ²)	p_{mediu} (N/m ²)	Δp (N/m ²)	Δp_{mediu} (N/m ²)	$p = p_{mediu} \pm \Delta p_{mediu}$																			
1	12	101200	101200	0	6,67	$101200 \pm 6,67 \frac{N}{m^2}$																			
2	12,1	101210		10																					
3	11,9	101190		10																					
Nota: Dacă elevul calculează corect doar rezultatul $p = 101200 \text{ N/m}^2$ dar fără calculul erorilor, se acordă jumătate din punctajul aferent acestui subpunct																									
5	B) - Determinăm diametrul mediu al sticlei $d_{med} = 6 \text{ cm} = 0,06 \text{ m}$ - Determinăm raza medie a secțiunii sticlei $r_{med} = 3 \text{ cm} = 0,03 \text{ m}$,	0.5p	B: 6p																						
6	-Pentru a afla aria suprafeței etichetei, menționăm că dacă o desfășurăm (geometric) ar căpăta forma de dreptunghi a cărui lățime e egală cu înălțimea etichetei iar lungimea dreptunghiului ar fi egală cu lungimea cercului secțiune a sticlei egală cu $L = 2\pi r$. $S_{suprafata} = L \cdot h_{eticheta} = 2\pi r h_{eticheta} = 48\pi \text{ cm}^2 = 150,72 \text{ cm}^2 = 0,015072 \text{ m}^2$	1p																							
7	-Forța generată de presiunea apei, nu are aceeași valoare în orice punct al etichetei fiind mai mare în partea inferioară a etichetei (situată la adâncime mai mare) și mai mică în partea superioară a etichetei. Este necesar să calculăm forța medie generată de presiunea apei : - determinăm adâncimea apei la limita inferioară a etichetei : $h_1 = H_{sticla} - 2 \text{ cm} = 20 \text{ cm} - 2 \text{ cm} = 18 \text{ cm} = 0,18 \text{ m}$,	0.5p																							
8	-determinăm adâncimea apei la limita superioară a etichetei: $h_2 = H_{sticla} - (2 \text{ cm} + h_{eticheta}) = 20 \text{ cm} - (2 \text{ cm} + 8 \text{ cm}) = 10 \text{ cm} = 0,1 \text{ m}$	0.5p																							
9	- Calculăm forța generată de presiunea hidrostatică cu formula $F = pS$	0.5p																							

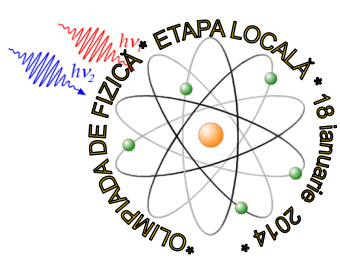
NOTĂ: Toate subiectele sunt obligatorii. Fiecare problemă se rezolvă pe o foaie separată. Timp de lucru: 3 ore din momentul primirii subiectelor. Este permisă folosirea calculatoarelor neprogramabile. Orice alt aparat electronic și surse documentare sunt interzise și trebuie depuse în păstrare profesorilor supraveghetori.



CLASA a VIII - a * Rezolvări și bareme*

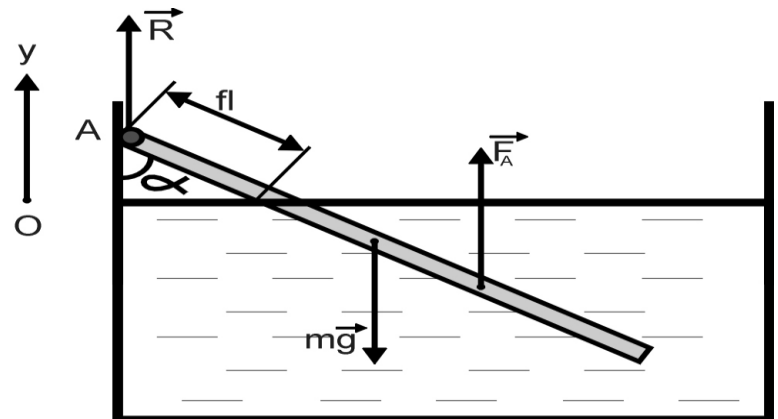
10	în partea inferioară a etichetei: $F_1 = p_1 S = \rho g h_1 S = 27,1296 \text{ N}$,	0.5p	
11	în partea superioară a etichetei: $F_2 = p_2 S = \rho g h_2 S = 15,072 \text{ N}$,	0.5p	
12	- forța medie generată de presiunea apei este media aritmetică: $F_{\text{med}} = (F_1 + F_2) : 2 = 21,1 \text{ N}$ (fiindcă presiunea în diverse puncte ale etichetei e direct proporțională cu adâncimea).	0.5p	
13	-Calculăm forța generată de presiunea atmosferică cu formula $F_0 = p_0 S = 1507,2 \text{ N}$	0.5p	
14	Calculăm forța rezultantă asupra etichetei: $F_{\text{rezultantă}} = F_0 - F_{\text{med}} = 1486,1 \text{ N}$	0.5p	
15	-Direcția forței rezultante e orizontală cu sensul spre interiorul sticlei dacă sticla e complet plină cu apă, fără aer în ea.	0.5p	
	NOTA: Alta soluție pentru calculul forței generată de presiunea hidrostatică: - Calculăm adâncimea h_m a apei în punctul de la mijlocul etichetei: $h_m = H_{\text{sticla}} - (h_{\text{eticheta}} : 2 + 2 \text{ cm}) = 20 \text{ cm} - (4 \text{ cm} + 2 \text{ cm}) = 14 \text{ cm} = 0,14 \text{ m}$ - Calculăm presiunea în punctul de la mijlocul etichetei: $p_m = \rho g h_m = 140 \text{ N/m}^2$ - Forța medie generată de presiunea apei este $F_{\text{med}} = \rho g h_m S = 21,1 \text{ N}$ Această soluție este punctată cu același punctaj de 3 puncte, aferent formulelor de la 7 la 12 din barem.		

NOTĂ: Toate subiectele sunt obligatorii. Fiecare problemă se rezolvă pe o foaie separată. Timp de lucru: 3 ore din momentul primirii subiectelor. Este permisă folosirea calculatoarelor neprogramabile. Orice alt aparat electronic și surse documentare sunt interzise și trebuie depuse în păstrare profesorilor supraveghetori.



CLASA a VIII - a * Rezolvări și bareme*

Problema III



Problema III	Parțial	Punctaj
Barem de corectare: Problema III		10
a) Reprezentarea corectă a forțelor	0,5	5
Condiția de echilibru la rotație în jurul punctului A în care se găsește articulația: $M_G = M_{FA}$	0,5	
$M_G = m \cdot g \cdot \frac{l}{2} \sin \alpha$	1	
$M_{FA} = F_A [f \cdot l + (1-f) \frac{l}{2}] \sin \alpha$	1	
$F_A = \rho_0 (1-f) \frac{m \cdot g}{\rho}$	1	
$\rho = \rho_0 (1-f^2)$	1	
b) În punctul A este o articulație. Reacțiunea din articulație este verticală deoarece celelalte forțe sunt numai verticale.	0,5	4
Oy: $R + F_A - mg = 0$	0,5	
$R = mg - mg \frac{\rho_0}{\rho} + mg \frac{\rho_0}{\rho} f$	1	
Din $\rho = \rho_0 (1-f^2) \Rightarrow 1-f^2 = \frac{\rho}{\rho_0}$	1	
$R = mg - \frac{mg}{1+f} = \frac{fG}{1+f}$	1	
OFICIU	1	1

NOTĂ: Toate subiectele sunt obligatorii. Fiecare problemă se rezolvă pe o foaie separată. Timp de lucru: 3ore din momentul primirii subiectelor. Este permisă folosirea calculatoarelor neprogramabile. Orice alt aparat electronic și surse documentare sunt interzise și trebuie depuse în păstrare profesorilor supraveghetori.